



профессиональная **тепловая** техника

ИНСТРУКЦИЯ ПО ЭКСПЛУАТАЦИИ



ТЕПЛОВЕНТИЛЯТОРЫ ГАЗОВЫЕ

ZTG-10 | ZTG-20 | ZTG-40 | ZTG-60 | ZTG-80

СОДЕРЖАНИЕ

1.	Обозначения	2
2.	Правила безопасности	2
3.	Общие указания	4
4.	Указания по технике безопасности	5
5.	Устройство оборудования	6
6.	Управление	6
7.	Обслуживание	8
8.	Таблица технических характеристик	9
9.	Комплектация	9
10.	Поиск и устранение неисправностей	10
11.	Хранение и транспортировка	11
12.	Срок службы	11
13.	Утилизация	12
14.	Дата изготовления	12
15.	Сертификация	12
16.	Электрическая схема	12
17.	«Взрыв-схема» оборудования	13
18.	Гарантийный талон	16

Информация, изложенная в данной инструкции, действительна на момент публикации. Производитель оставляет за собой право изменять технические характеристики изделий с целью улучшения качества без уведомления покупателей.

1. ОБОЗНАЧЕНИЯ

1.1. **ВНИМАНИЕ!**

Требования, не соблюдение которых может привести к тяжелой травме или серьезному повреждению оборудования.

1.2. **ОСТОРОЖНО!**

Требования, не соблюдение которых может привести к тяжелой травме или летальному исходу.

Примечание:

- 1) В тексте данной инструкции газовая пушка может иметь такие названия, как оборудование прибор, агрегат, обогреватель.
- 2) В тексте инструкции могут быть допущены ошибки.
- 3) Производитель оставляет за собой право вносить изменения в конструкцию, не ухудшающие эксплуатационные характеристики, без предварительного уведомления.

2. ПРАВИЛА БЕЗОПАСНОСТИ.

2.1. **ВНИМАНИЕ!**

- 2.1.1. При эксплуатации обогревателя соблюдайте общие правила безопасности по эксплуатации электроприборами.
- 2.1.2. Оберегайте оборудование от ударов, попадания пыли и влаги.
- 2.1.3. Убедитесь, что электрическая сеть соответствует необходимым для пушки параметрам и имеет контакт заземления.
- 2.1.4. Запрещается эксплуатировать оборудование в помещениях с относительной влажностью 98% и более, во взрывоопасной среде, в среде с высокой степенью запыленности, в среде вызывающей коррозию металлов быстрее, чем в воздушной среде.
- 2.1.5. Запрещается эксплуатировать оборудование, если поврежден кабель питания.
- 2.1.6. Прибор должен быть установлен с соблюдением существующих местных норм и правил эксплуатации электрических сетей.
- 2.1.7. Запрещается эксплуатация газовой пушки без надзора.
- 2.1.8. Перед началом чистки или обслуживания оборудования, а также при длительном перерыве, отключите прибор от электросети и перекройте подачу газа.
- 2.1.9. Подключение газовой пушки должно производиться по средствам шнура питания

армированного штепсельной вилкой, для обеспечения гарантированного отключения прибора от источника питания.

- 2.1.10. Во время эксплуатации не накрывайте прибор и не ограничивайте движение воздуха на входе и выходе пушки.
- 2.1.11. Минимальные расстояния от расположенных в помещении предметов до выходного отверстия пушки (выход теплого воздуха) 3 метра, с остальных сторон 2 метра.
- 2.1.12. Во избежание ожогов во время работы тепловой пушки в режиме нагрева не прикасайтесь к наружным поверхностям в месте выхода горячего воздуха.
- 2.1.13. Не используйте прибор не по назначению (например сушка одежды).
- 2.1.14. Не ремонтируйте прибор самостоятельно.
- 2.1.15. Необходимо выдерживать прибор не менее 2 часов в помещении после транспортировки при отрицательных наружных температурах.
- 2.1.16. Не используйте пушку рядом с легко воспламеняемыми предметами и горючими жидкостями.
- 2.1.17. Во время эксплуатации контролируйте достаточный уровень свежего воздуха. Разрешается использовать только в хорошо проветриваемых помещениях. Недостаточный уровень свежего воздуха может привести к отравлению угарным газом.
- 2.1.18. Газовая пушка предназначена для промышленного использования

2.2. **ОСТОРОЖНО!**

- 2.2.1. Не используйте аэрозольные баллончики рядом с работающей тепловой пушкой, это может привести к пожару.
- 2.2.2. Не используйте пушку в помещениях, где в воздухе содержатся мельчайшие частицы древесной стружки, макулатуры или иного возгораемого волокна.
- 2.2.3. Никогда не закрывайте отверстия тепловой пушки, не накрывайте ее при использовании.
- 2.2.4. Никогда не меняйте конструкцию пушки.
- 2.2.5. Не использовать под дождем или снегом. Ни использовать в помещениях с искусственно завышенной влажностью (баня, сауна, бассейн).
- 2.2.6. Проветривайте помещение во время эксплуатации газовой пушки.
- 2.2.7. Во время эксплуатации контролируйте нагрев поверхности, на которой установлена пушка. Перегрев поверхности может привести к пожару.

3. ОБЩИЕ УКАЗАНИЯ

- 3.1. Газовая пушка – воздушонагреватель, способный работать на газовом топливе. Топливо необходимо для получения горячей атмосферы в камере сгорания, а электроэнергия, подводимая к устройству, необходима только для питания вентилятора, нагнетающего воздух, и для функционирования автоматики. Газовые пушки прямого нагрева являются простой и надежной конструкцией без дымохода, но горячий воздух и продукты сгорания из устройства поступают в помещение.
- 3.2. Тепловые пушки не требуют специального монтажа и применяются на крупных строительных объектах, для обогрева складских помещений и цехов, в производственной сфере. Газовые пушки предназначены для обогрева помещений в условиях умеренного климата категории размещения 3.1 (УХЛ 3.1) по ГОСТ 15150-69. Запрещается подвергать оборудование воздействию атмосферных осадков. Тепловые пушки нельзя применять в местах с особыми условиями среды: с химически активной средой, при присутствии горючей жидкости, токопроводящей пыли, во взрывоопасных помещениях, при влажности больше 98% .
- 3.3. Газовые пушки следует использовать строго по назначению, в соответствии с правилами безопасности, описанными в данном руководстве, а также на наклейках, непосредственно на пушке.
- 3.4. Все газовые пушки прошли тщательный контроль, однако перед началом эксплуатации следует внимательно прочитать данное руководство.
- 3.5. **ВНИМАНИЕ!**
При несоблюдении инструкций по безопасности и инструкций по эксплуатации данного оборудования фирма-производитель снимает с себя ответственность за несчастные случаи и повреждения, нанесенные людям, а также за ущерб оборудованию.

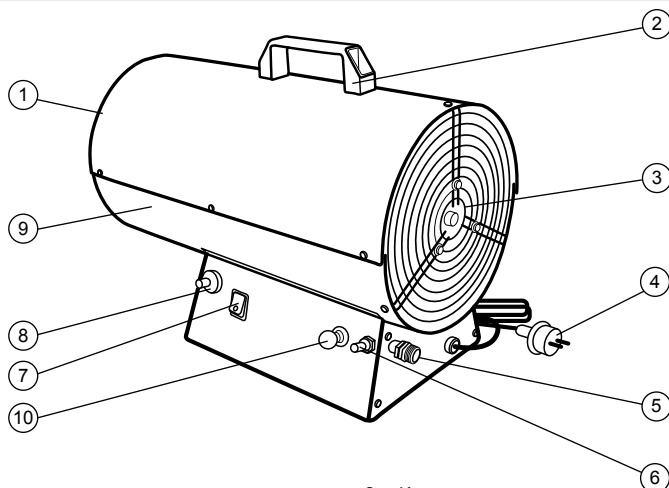
4. УКАЗАНИЯ ПО ТЕХНИКЕ БЕЗОПАСНОСТИ

- 4.1. Внимательно прочитайте инструкции перед началом эксплуатации. Ознакомьтесь с устройством и способами управления газовой пушки.
- 4.2. Следуйте инструкциям по техническому обслуживанию и таблице неисправностей, описанным в данном руководстве.
- 4.3. Не загораживайте входные и выходные отверстия тепловой пушки.
- 4.4. Не используйте газовые пушки в подвалах и других помещениях, находящихся ниже уровня земли.
- 4.5. В помещении, где работает газовый обогреватель, должна быть обеспечена постоянная вентиляция в соответствии с техническими характеристиками.
- 4.6. Размер помещения не должен быть меньше указанного в технических характеристиках.
- 4.7. Газовая пушка не должна использоваться в непосредственной близости от взрывоопасных веществ.
- 4.8. Не направляйте теплый воздух из пушки на газовые баллоны, даже в случае, если баллон «заморожен».
- 4.9. Установка, транспортировка и хранение газовых баллонов должна осуществляться в соответствии с правилами, нормами и инструкциями по безопасной эксплуатации, принятыми в вашем регионе.
- 4.10. Проверьте исправность заземления изделия.
- 4.11. При отключении газовой пушки от электрической сети не тяните за кабель питания.
- 4.12. Ремонт износившихся и поврежденных кабелей питания, а также вилок должен производить только квалифицированный рабочий авторизованного сервисного центра.
- 4.13. Для обеспечения безопасности всегда отключайте вилку из розетки перед разборкой, техническим обслуживанием или в случае, когда тепловая пушка не используется.
- 4.14. При установке промышленных газовых пушек соблюдайте нормы и правила по установке аналогичного оборудования, принятых в вашем регионе.
- 4.15. Газовые баллоны с пропаном необходимо устанавливать и заменять вдали от возгораемых веществ.
- 4.16. Используйте только специальные баллоны для газа пропан. Используйте только газ в соответствии с ГОСТ 20448-90.
- 4.17. Для уменьшения вероятности появления эффекта «замораживания» газа из-за чрез мерного содержания влаги в баллоне рекомендуется работа с минимально необходимым расходом газа.

5. УСТРОЙСТВО ОБОРУДОВАНИЯ

Исполнение тепловой пушки – переносное, рабочее положение – установка на ровной поверхности.

6. УПРАВЛЕНИЕ



- | | |
|---|------------------------------------|
| 1 – Выход горячего воздуха | 6 – Кнопка подачи газа |
| 2 – Ручка для транспортировки | 7 – Выключатель питания |
| 3 – Защитная решетка / вход холодного воздуха | 8 – Кнопка пьезоэлемента (розжиг) |
| 4 – Шнур сетевой | 9 – Корпус |
| 5 – Штуцер подключения газа | 10 – Ручка регулировочного клапана |

5.1. Подготовка к эксплуатации

- 5.1.1. Извлечь изделие из упаковки. В случае пребывания на холоде тепловая пушка должна быть выдержана в рабочих климатических условиях не менее 2 часов.
- 5.1.2. Установить тепловую пушку так, чтобы был свободный доступ к органам управления и доступ воздуха к воздухозаборным отверстиям.
- 5.1.3. Используемая электрическая сеть должна иметь заземление.
- 5.1.4. Подключите шланг подачи газа к штуцеру на газовой пушке. Не допускается перекручивание и передавливание шланга подачи газа во избежание его повреждения.
- 5.1.5. Подключите соединительную гайку редуктора к газовому баллону.

ВНИМАНИЕ!

- Данное соединение имеет левую резьбу.
- Проверьте все газовые соединения, включите подачу газа и убедитесь в отсутствии утечек. (См. разделы «Техническое обслуживание» и «Устранение неисправностей»).
- Вставьте электрическую вилку в розетку.

5.2. Включение

- 5.2.1. Эксплуатация тепловой пушки должна осуществляться в диапазоне рабочих температур от - 10 до + 40°C.
- 5.2.2. Включите подачу газа на баллоне.
- 5.2.3. Включите выключатель питания. Убедитесь, что вентилятор работает.
- 5.2.4. Зажмите кнопку газового клапана и в то же время нажимайте на кнопку пьезо-поджига до тех пор, пока не загорится пламя. Кнопку газового клапана необходимо держать не менее 30 секунд, после чего горелка будет гореть сама, и газовая пушка начнет работать.
- 5.2.5. Для моделей ZTG -20, ZTG -40, ZTG -60, ZTG -80 отрегулируйте подачу газа вращением ручки регулировочного клапана для установления необходимой мощности.

5.3. Отключение

- 5.3.1. Перекройте подачу газа на баллоне. После этого, в течение пяти минут, дайте вентилятору охладить горелку и затем отключите выключатель.
- 5.3.2. Выньте электрическую вилку из розетки.
- 5.3.3. Если газовый обогреватель не используется в течение длительного времени, то его необходимо отключить от источника питания и от газового баллона.

5.4. Аварийное отключение

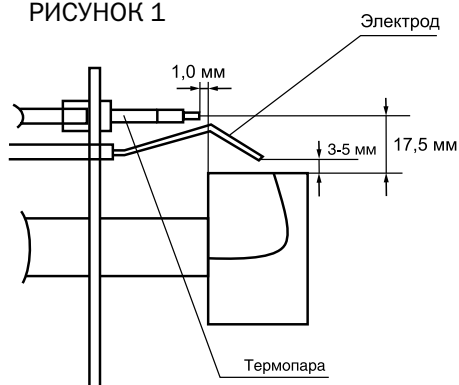
- 5.4.2. Отключите подачу газа на баллоне.
- 5.4.3. Выключите выключатель.
- 5.4.4. Выньте электрическую вилку из розетки.
- 5.4.5. Перед началом эксплуатации убедитесь, что неисправность устранена.

7. ОБСЛУЖИВАНИЕ

7.1. Горелка

- 7.1.1. Снимите фиксатор сопла и достаньте держатель сопла из гнезда. Достаньте газовое сопло. Проверьте его и почистите, продув его в обратном направлении потока газа.
- 7.1.2. Снимите камеру сгорания (убедитесь, что вы открутили все винты, болты, а также все провода, соединяющие камеру сгорания с корпусом пушки), достаньте головку горелки из камеры сгорания. Почистите головку горелки с помощью сжатого воздуха. Замените детали со следами износа и трещинами. Проверьте установки электрода и термопары по рисунку 1.

РИСУНОК 1



7.2. Проверка герметичности подачи газа

Проверьте герметичность газового шланга и всех соединений в линии подачи газа. Пропан имеет характерный запах, что позволяет легко и вовремя обнаружить утечку. Если вы обнаружили утечку, необходимо изолировать открытый огонь и закрыть клапан газового баллона. Не проверяйте отсутствие утечек, используя открытый огонь. Определяйте наличие утечек только по запаху. Для того, чтобы подтвердить наличие утечки намылте предполагаемое место утечки мыльной пеной. Уплотните все резьбовые соединения в линии подачи газа с помощью специального герметика Loctite 577.

8. ТЕХНИЧЕСКИЕ ХАРАКТЕРИСТИКИ

ПАРАМЕТР / МОДЕЛЬ	ZTG-10	ZTG-20	ZTG-40	ZTG-60	ZTG-80
Мощность МАХ, кВт	10	18,3	36,7	55	73,4
Номинальная потребляемая вентилятором мощность, кВт	0,032	0,04	0,043	0,105	0,22
Объем отапливаемого помещения, м ³	300	600	1200	1800	2550
Топливо	Пропан/бутан				
Потребление газа кг/ч, min	1,1	1,1	1,1	2,2	2,2
Потребление газа кг/ч, max	1,1	1,7	3,3	5	6,6
Параметры электросети, В/Гц	220/50	220/50	220/50	220/50	220/50
Давление газа, бар	1,5	1,5	1,5	1,5	1,5
Расход воздуха м ³ /ч	300	400	1000	1450	2300
Форсунка, мм	0,6	0,85	1,25	1,5	1,75
Система поджига	Пьеза	Пьеза	Пьеза	Пьеза	Пьеза
Задняя решетка	Проволочная из нержавеющей стали				
Передняя решетка	Листовая нержавеющая сталь			Проволочная оцинкованная	
Ручка	Пластик				
Длина газового шланга, м	2	2	2	2	2
Длина кабеля питания, м	1,5	1,5	1,5	1,5	1,5
Резьба присоединения шланга	G1/4"	G1/4"	G1/4"	G1/4"	G1/4"
Длина присоединительного штуцера, мм	25	25	25	25	25
Габаритные размеры ДхВхШ, мм	440x330 x220	475x330 x220	580x330 x220	700x420 x275	800x420 x275
Габаритные размеры упаковки ДхВхШ, мм	460x360 x250	500x360 x250	610x360 x250	730x445 x310	830x445 x310
Масса нетто, кг	6,3	6,9	7,8	11,6	13,5
Масса брутто, кг	7	8	9	13	15

9. КОМПЛЕКТНОСТЬ

Наименование	Количество
Газовая пушка	1
Ручка	1
Шланг газовый	1
Регулятор давления	1
Винт М6х16	1
Паспорт	1
Коробка упаковочная	1

10. ПОИСК И УСТРАНЕНИЕ НЕИСПРАВНОСТЕЙ

- 10.1. Ремонт газовой пушки должен производиться только в специализированных мастерских.
- 10.2. Перечень возможных неисправностей и методы их устранения приведены в таблицах 1 и 2.

ТАБЛИЦА 1

	Неисправность	Причина
A	Мотор не включается	1,2,3,4
B	Вентилятор вращается, но газовая пушка не зажигается	5,6,7,8,9,10
C	Пламя не горит после включения кнопки газового клапана (6)	7,10,11
D	Поток газа прерывается. Пламя гаснет.	7,8
E	Газовая пушка потребляет слишком много газа	12,13
F	Газовая пушка полностью отключилась	1,4

ТАБЛИЦА 2

№	Причина	Устранение
1	Электропитание неисправно	Убедитесь, что вилка включена в сеть. Проверьте наличие электропитания в сети.
2	Мотор заблокирован или неисправен	Проверьте и замените при необходимости.
3	Вентилятор заблокирован/неисправен	Проверьте и замените при необходимости.
4	Соединения выключателя ослаблены/неисправны	Проверьте и замените при необходимости.
5	Отсутствует давление газа и/или поток газа на соленоид	Убедитесь, что подача газа на баллоне включена. Убедитесь, что газовый баллон полный/ не «замороженный».
6	Соленоид закрыт	Проверьте соленоид и его соединения. Отрегулируйте или замените при необходимости. Проверьте термостат (26).
7	Электрод (8) не отрегулирован или неисправен.	Проверьте и отрегулируйте по схеме 1. Замените при необходимости.
8	Входное/выходное отверстие или внутренние части газопровода загрязнены или частично заблокированы.	Проверьте и почистите при необходимости.
9	Срабатывает термостат и отключает газовую пушку.	Проверьте и замените при необходимости термостат.

№	Причина	Устранение
10	Газовый клапан (6) или термопара (8) неисправна.	Проверьте и замените при необходимости (Убедитесь, что кнопка газового клапана нажата в течение 30 секунд после зажигания).
11	Термопара (8) не правильно отрегулирована.	Проверьте термопару. Отрегулируйте по схеме 1 при необходимости.
12	Регулятор давления (10) неисправен.	Проверьте и замените при необходимости.
13	Утечка в линии газовой подачи.	Немедленно закройте подачу газа в баллоне. Проверьте все соединения в линии подачи на герметичность. (Используйте мыльный раствор, чтобы определить наличие утечек НЕ ИСПОЛЬЗУЙТЕ ОТКРЫТОЕ ПЛАМЯ!)

11. ХРАНЕНИЕ И ТРАНСПОРТИРОВКА

- 11.1. Хранить газовую пушку рекомендуется в закрытых или других помещениях с естественной вентиляцией при температуре от + 5 до + 40 °С. Максимальное значение относительной влажности воздуха при хранении не более 80% при температуре 25 °С.
- 11.2. Длительно хранить тепловентиляторы следует на стеллажах.
- 11.3. Допускается при хранении штабелировать газовую пушку в два ряда в упаковке изготовителя.
- 11.4. Транспортировку газовой пушки следует производить в крытых транспортных средствах любого вида, обеспечивающих сохранность, в соответствии с правилами перевозки грузов, действующими на данном виде транспорта. При внутригородских перевозках газовые пушки допускается транспортировать без транспортной упаковки.
- 11.5. При транспортировке должна быть исключена возможность перемещения газовой пушки внутри транспортных средств. Не допускается попадание воды на упаковку газовой пушки.

12. СРОК СЛУЖБЫ

Установленный срок службы – 5 лет.

13. УТИЛИЗАЦИЯ

- 13.1. Утилизация тепловой пушки после окончания срока эксплуатации не требует специальных мер, не представляет опасности для жизни и здоровья людей, окружающей среды. По истечению срока службы тепловая пушка должна быть утилизирована в соответствии с нормами, правилами и способами, действующими в месте утилизации.

14. ДАТА ИЗГОТОВЛЕНИЯ

- 14.1. Дата изготовления указана на приборе.

15. СЕРТИФИКАЦИЯ

Товар соответствует требованиям нормативных документов:

Технический регламент о безопасности аппаратов, работающих на газообразном топливе (Постановление Правительства РФ от 11.02.2010 N65)

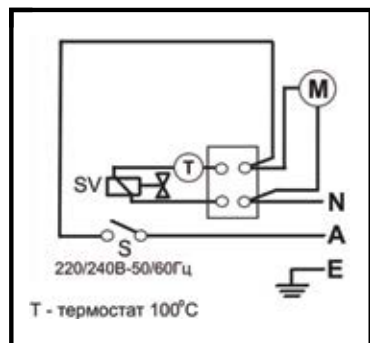
Изготовитель:

ООО «Ижевский завод тепловой техники»

Адрес: 426052, г. Ижевск, ул. Лесозаводская, д. 23/110

ОГРН: 1071832004386 Тел.: 8 (3412) 905-409

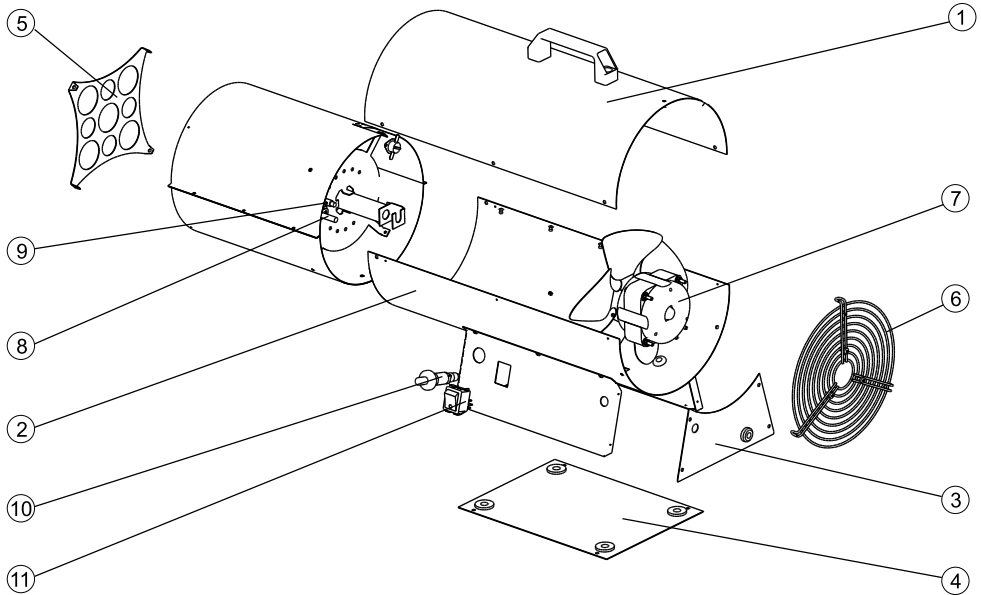
16. ЭЛЕКТРИЧЕСКАЯ СХЕМА



A	Фаза	E	Земля	S	Выключатель
N	Ноль	M	Мотор	SV	Соленоид

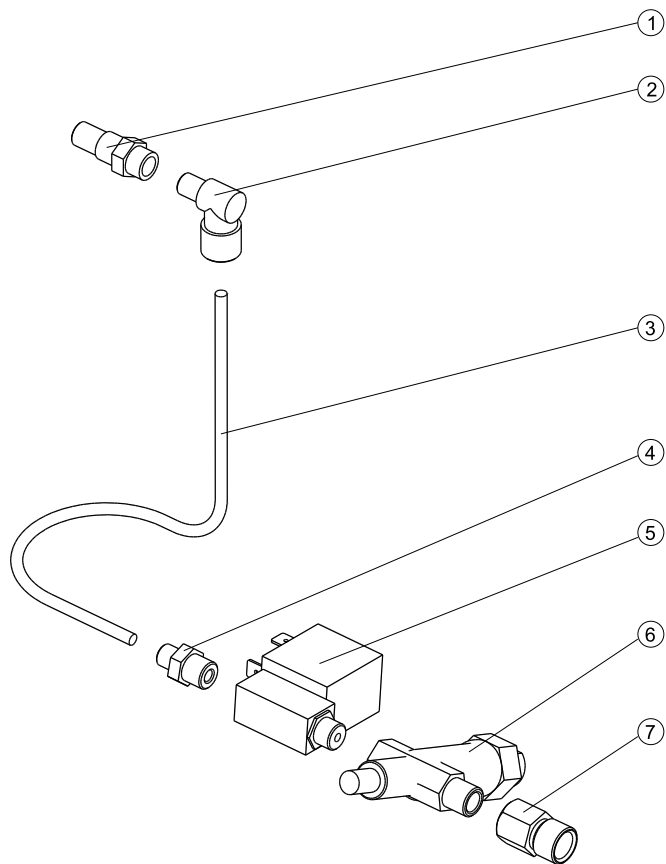
17. «ВЗРЫВ-СХЕМА» ОБОРУДОВАНИЯ

ZTG-10, ZTG-20, ZTG-40, ZTG-60, ZTG-80



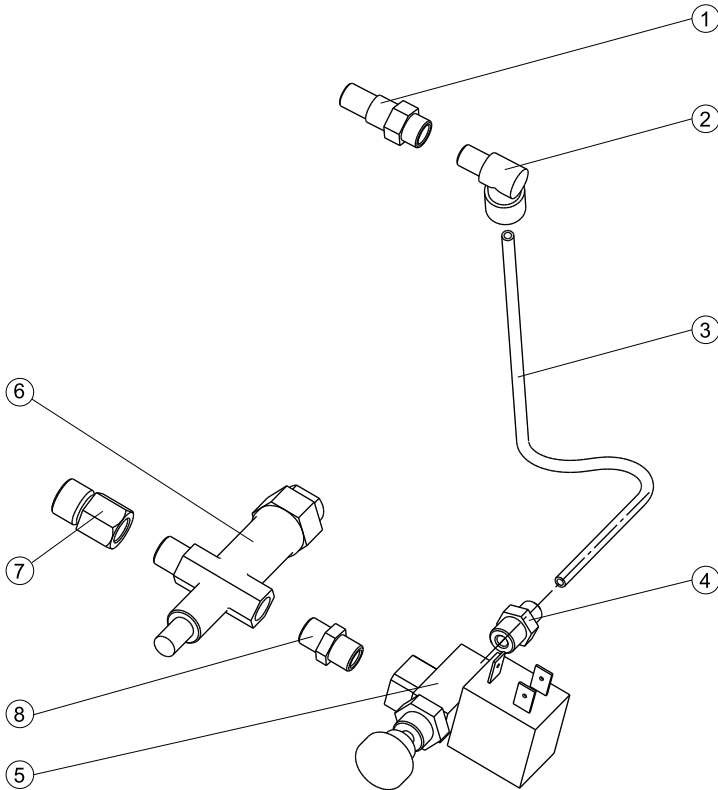
1. Корпус (верх)
2. Корпус (низ)
3. Стенка задняя
4. Дно
5. Решётка передняя
6. Решётка задняя
7. Вентилятор
8. Электрод
9. Термопара
10. Пьезоподжиг
11. Выключатель

Взрыв-схема газового узла ZTG-10



1. Форсунка
2. Угловой фитинг
3. Трубка
4. Фитинг ST-Ft-02
5. Клапан электромагнитный без регулировки
6. Клапан безопасности
7. Нипель

Взрыв-схема газового узла ZTG-20, ZTG-40, ZTG-60, ZTG-80



1. Форсунка
2. Угловой фитинг
3. Трубка
4. Фитинг ST-Ft-02
5. Клапан электромагнитный без регулировки
6. Клапан безопасности
7. Фитинг ST-Ft-03

14. ГАРАНТИЙНЫЙ ТАЛОН

ПОЗДРАВЛЯЕМ ВАС С ПРИОБРЕТЕНИЕМ!

Внимательно ознакомьтесь с гарантийным талоном и проследите, чтобы он был правильно заполнен и имел штамп продавца. При отсутствии штампа продавца (либо кассового чека с датой продажи) гарантийный срок изделия исчисляется со дня его изготовления.

Тщательно проверяйте внешний вид изделия и его комплектность, все претензии по внешнему виду и комплектности изделия предъявляйте продавцу при покупке изделия.

Для установки (подключения) изделия вы можете воспользоваться услугами квалифицированных специалистов, либо сделать это самостоятельно, воспользовавшись рекомендациями Инструкции по эксплуатации изделия. Однако Продавец, Изготовитель, Уполномоченная изготовителем Организация, не несут ответственность за недостатки изделия, возникшие из-за его неправильной установки (подключения).

Дополнительную информацию об этом и других изделиях Вы можете получить у Продавца. На сайте www.zilon.ru размещены адреса Сервисных Центров, осуществляющих ремонт оборудования ZILON.

Гарантийный срок на газовые пушки ZTG составляет 12 (двенадцать) месяцев со дня продажи изделия Покупателю. В конструкции, комплектацию или технологию изготовления изделия, с целью улучшения его технических характеристик, могут быть внесены изменения. Такие изменения вносятся в изделие без предварительного уведомления Покупателя и не влекут обязательств по изменению/улучшению ранее выпущенных изделий.

Убедительно просим Вас во избежание недоразумений до установки/эксплуатации изделия внимательно изучить его инструкцию по эксплуатации.

Запрещается вносить в гарантийный талон какие-либо изменения, а также стирать или переписывать какие-либо указанные в нем данные. Настоящая гарантия имеет силу, если Гарантийный талон правильно/четко заполнен и в нем указаны: наименование и модель изделия, его серийные номера, дата продажи, а также имеется подпись уполномоченного лица и штамп Продавца.

Настоящая гарантия распространяется на производственный или конструкционный дефект изделия. Если в течение гарантийного срока в купленном Вами изделии обнаружатся производственный или конструкционный дефекты, Вы вправе в соответствии

с действующим законодательством РФ обратиться за гарантийным обслуживанием в уполномоченный сервисный центр или к Продавцу. Настоящая гарантия включает в себя выполнение уполномоченным сервисным центром или Продавцом ремонтных работ и замену дефектных деталей изделия в уполномоченном сервисном центре или у продавца, либо в месте нахождения Покупателя (по усмотрению уполномоченного сервисного центра или Продавца). Гарантийный ремонт изделия выполняется в срок не более 20 (двадцати) рабочих дней.

Гарантийный срок на комплектующие изделия (детали, которые могут быть сняты с изделия без применения каких-либо инструментов) составляет три месяца со дня продажи изделия Покупателю.

Гарантийный срок на новые комплектующие изделия или составные части, установленные на изделие при гарантийном или платном ремонте, либо приобретенные отдельно от изделия, составляет три месяца со дня выдачи Покупателю изделия по окончании ремонта, либо продажи последнему этих комплектующих/составных частей.

Настоящая гарантия действительна только на территории РФ на изделия, купленные на территории РФ.

Настоящая гарантия не дает права на возмещение и покрытие ущерба, происшедшего в результате переемки или регулировки изделия, без предварительного письменного согласия изготовителя, с целью приведения его в соответствие с национальными или местными техническими стандартами и нормами безопасности, действующими в любой другой стране, кроме РФ, в которой это изделие было первоначально продано.

НАСТОЯЩАЯ ГАРАНТИЯ НЕ РАСПРОСТРАНЯЕТСЯ НА:

- периодическое и сервисное обслуживание изделия (чистку, замену фильтров);
- любые адаптации и изменения изделия, в т.ч. с целью усовершенствования и расширения обычной сферы его применения, которая указана в инструкции по эксплуатации изделия, без предварительного письменного согласия изготовителя.

НАСТОЯЩАЯ ГАРАНТИЯ ТАКЖЕ НЕ ПРЕДОСТАВЛЯЕТСЯ В СЛУЧАЯХ:

- если будет полностью/частично изменен, стерт, удален или будет неразборчив серийный номер изделия;

- использования изделия не по его прямому назначению, не в соответствии с его инструкцией по эксплуатации, в том числе, эксплуатации изделия с перегрузкой или совместно со вспомогательным оборудованием, не рекомендуемым Продавцом (изготовителем);
- наличия на изделии механических повреждений (сколов, трещин и т.д.), воздействий на изделие чрезмерной силы, химически агрессивных веществ, высоких температур, повышенной влажности/запыленности, концентрированных паров;
- ремонта / наладки / инсталляции / адаптации изделия не уполномоченными на то организациями/лицами;
- стихийных бедствий (пожар, наводнение и т.д.) и других причин, находящихся вне контроля Продавца (изготовителя) и Покупателя, которые причинили вред изделию;
- неправильного подключения изделия в электросеть, неисправности электросети и прочих внешних сетей;
- дефектов, возникших вследствие попадания внутрь изделия посторонних предметов, жидкостей (не предусмотренных Инструкцией по эксплуатации), насекомых и продуктов их жизнедеятельности и т.д.;
- неправильного хранения изделия;
- необходимости замены ламп, фильтров, элементов питания, аккумуляторов, предохранителей, а также стеклянных / фарфоровых / матерчатых и перемещаемых вручную деталей и других дополнительных быстроизнашивающихся/сменных деталей (комплектующих) изделия, которые имеют собственный ограниченный период работоспособности, в связи с их естественным износом, или если такая замена предусмотрена конструкцией и не связана с разборкой изделия;
- дефектов системы, в которой изделие использовалось как элемент этой системы.

Покупатель-потребитель предупрежден о том, что в соответствии с п.11 «Перечня непродовольственных товаров надлежащего качества, не подлежащих возврату или обмену на аналогичный товар другого размера, формы, габарита, фасона, расцветки или комплектации» Пост. Правительства РФ от 19.01.1998 №55 он не вправе требовать обмена купленного изделия в порядке ст.25 Закона «О защите прав потребителей» и ст. 502 ГК РФ.

С МОМЕНТА ПОДПИСАНИЯ ПОКУПАТЕЛЕМ ГАРАНТИЙНОГО ТАЛОНА СЧИТАЕТСЯ, ЧТО:

- Вся необходимая информация об изделии и его потребительских свойствах в соответствии со ст. 10 Закона «О защите прав потребителей» предоставлена Покупателю в полном объеме;
- Покупатель получил Инструкцию по эксплуатации купленного изделия на русском языке и _____

_____;

- Покупатель ознакомлен и согласен с условиями гарантийного обслуживания/особенностями эксплуатации купленного изделия;

- Покупатель претензий к внешнему виду/комплектности/_____ купленного изделия не имеет.

*Если изделие проверялось
в присутствии Покупателя – «работе»*

ПОКУПАТЕЛЬ:

ПОДПИСЬ:

ДАТА:

Заполняется продавцом



ГАРАНТИЙНЫЙ ТАЛОН
сохраняется у покупателя

Модель _____ ✂

Серийный номер _____

Дата продажи _____

Название продавца _____

Адрес продавца _____

Телефон продавца _____

Подпись продавца _____

Печать продавца



Изымается мастером
при обслуживании



**УНИВЕРСАЛЬНЫЙ
ОТРЫВНОЙ ТАЛОН**
на гарантийное обслуживание

Модель _____

Серийный номер _____

Дата приема в ремонт _____

№ заказа-наряда _____

Проявление дефекта _____

Ф.И.О. клиента _____

Адрес клиента _____

Телефон клиента _____

Дата ремонта _____

Подпись мастера _____

Заполняется установщиком



ГАРАНТИЙНЫЙ ТАЛОН
сохраняется у покупателя

Модель _____

Серийный номер _____

Дата продажи _____

Название установщика _____

Адрес установщика _____

Телефон установщика _____

Подпись установщика _____

Печать установщика

Изымается мастером
при обслуживании



**УНИВЕРСАЛЬНЫЙ
ОТРЫВНОЙ ТАЛОН**
на гарантийное обслуживание

Модель _____

Серийный номер _____

Дата приема в ремонт _____

№ заказа-наряда _____

Проявление дефекта _____

Ф.И.О. клиента _____ ✂

Адрес клиента _____

Телефон клиента _____

Дата ремонта _____

Подпись мастера _____

